

toga	Модель	Размеры		Электр. Вт	Вес кг	Цена Белый €*	Цена Цвет €**	Цена Хром €
		Высота мм	Ширина мм					

**Только электрика**

TE 070-050-DF	843	500	300	10,7	439	502	
TE 120-050-DF	1275	500	600	17,1	472	535	
TE 150-050-DF	1563	500	750	26,2	511	574	
TE 180-050-DF	1887	500	900	12,4	547	610	
TE 180-060-DF	1887	600	1200	19,5	580	643	

Тога электрика в хроме

TEC 070-050-DF	843	500	200	6,7			939
TEC 120-050-DF	1275	500	300	10,7			1039
TEC 150-050-DF	1563	500	500	12,9			1259
TEC 180-060-DF	1887	600	750	16,4			1439

Боковое крепление для Тога электрической

Набор без напольных упоров	расстояние от стены 38 мм	129	142	146
	расстояние от стены 88 мм	161	177	176

* Стандартный цвет RAL 9016

** Цвета соответствуют Zehnder колеровке



janda	Модель	Размеры		Электрика	Вес	Цена		
		Высота мм	Ширина мм			Вт	Кг	Белый €*

Электрический : нагревательный патрон DBM

JAE 070-050-DF	843	495	300	6,7	540	602	
JAE 120-050-DF	1275	495	600	10,7	619	681	
JAE 150-050-DF	1563	495	750	12,9	679	747	
JAE 180-050-DF	1887	495	900	16,4	739	813	
JAE 180-060-DF	1887	595	1200	18,8	796	875	

Janda электрический, хромированный : нагревательный патрон DBM

JAEC 070-050-DF	843	495	200	6,7			1 155
JAEC 120-050-DF	1275	495	300	10,7			1 299
JAEC 150-050-DF	1563	495	500	12,9			1 547
JAEC 180-060-DF	1887	595	750	18,8			1 770

* Стандартный цвет RAL 9016

** Цвета соответствуют Zehnder колеровке



universal	Модель	Размеры		Теплоотдача			Вес кг	Цена		
		Высота мм	Ширина мм	DT=50K	DT=60K	Электрика Вт		Белый €*	Цвет €**	Хром €
				Ватт	Ватт					



Электрика

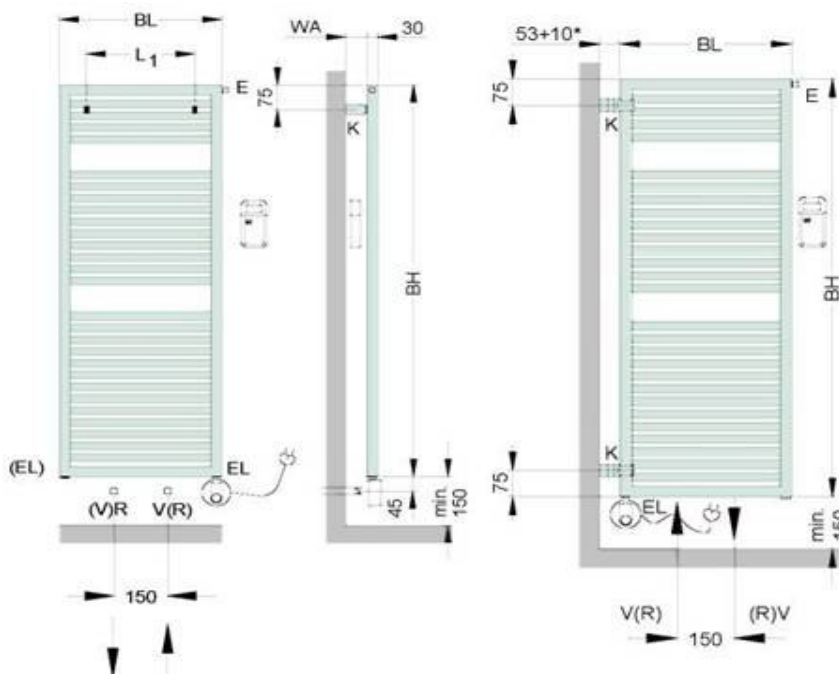
HE 1045-21	763	450			300	15,9	766	842	-
HE 1045-33	1195	450			300	22,2	877	965	2281
HE 1045-50	1807	450			600	31,1	1032	1135	2534
HE 1050-21	763	500			300	17,1	773	850	-
HE 1050-33	1195	500			600	23,6	885	974	2287
HE 1050-50	1807	500			900	33,2	1054	1159	2588
HE 1055-33	1195	550			600	24,9	894	984	2341
HE 1055-50	1807	550			900	35,5	1077	1185	2645
HE 1060-21	763	600			300	19,2	789	868	2161
HE 1060-33	1195	600			600	26,8	903	993	2352
HE 1060-50	1807	600			900	34,5	1100	1209	2703
HE 1075-33	1195	750			600	31,2	934	1028	2465
HE 1075-50	1807	750			1200	44,6	1154	1270	2852
HE 1100-50	1807	1000			1200	55,8	1233	1356	-

* Стандартный цвет RAL 9016

** Цвета соответствуют Zehnder колеровке

Боковое крепление

Набор без напольных упоров	Расстояние от стены 38 мм	101	122	117
	Расстояние от стены 88 мм	131	152	145
Набор с напольными упорами	Расстояние от стены 38 мм	122	144	139
	Расстояние от стены 88 мм	153	174	167



уисса	Модель	Размеры		Теплоотдача			Вес кг	Цена			
		Высота мм	Ширина мм	DT=50K	DT=60K	Электрика Вт		белый	Цвет	Цвет металик	Хром
				Ватт	Ватт			€*	€**	€**	€

Электрика

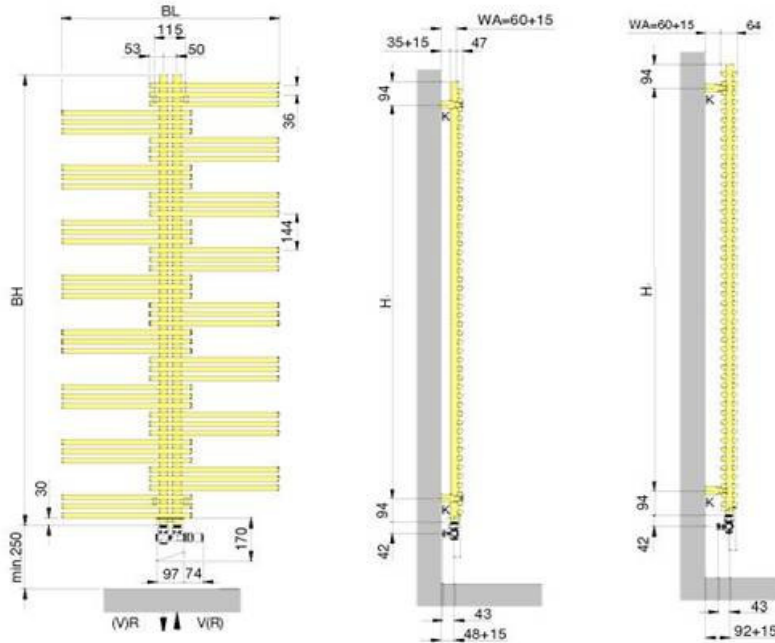
YSE 50-90	908	500			300	11	1265	1487	1690	1951
YSE 50-130	1340	500			300	16,4	1367	1607	1826	2053
YSE 50-180	1772	500			600	21,8	1725	1898	2157	2460
YSE 60-130	1340	600			300	18,3	1396	1642	1866	2083
YSE 60-180	1772	600			600	24,3	1720	1893	2151	2456
YSE 80-130	1340	800			600	22,2	1461	1607	1826	2195
YSE 80-180	1772	800			600	29,4	1730	1903	2163	2467
YSDE 50-90	908	500			300	19	1484	1633	1855	-
YSDE 50-130	1340	500			600	28,4	1731	1904	2164	-
YSDE 50-180	1772	500			900	37,8	2006	2207	2508	-
YSDE 60-130	1340	600			600	32,2	1744	1919	2181	-
YSDE 60-180	1772	600			900	42,8	1908	2098	2385	-
YSDE 80-130	1340	800			900	39,7	1833	2016	2291	-
YSDE 80-180	1772	800			1200	52,8	2049	2254	2562	-

* Стандартный цвет RAL 9016

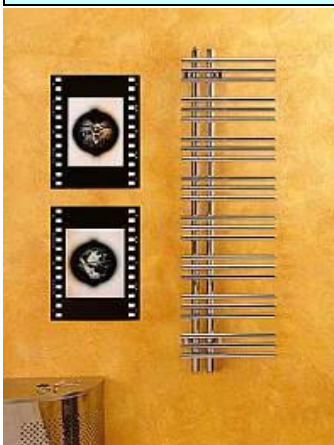
** Цвета соответствуют Zehnder колеровке

Аксессуары для центрального отопления + электрика

Присоединительный элемент (с удлиненной блендой)	144	166	187	191
--	-----	-----	-----	-----



yucca asymmetric	Модель	Размеры		Теплоотдача			Вес кг	Цена			
		Высота мм	Ширина мм	DT=50K Ватт	DT=60K Ватт	Электрика Вт		Белый €*	Цвет €**	Цвет металлик €**	Хром €



Электрика

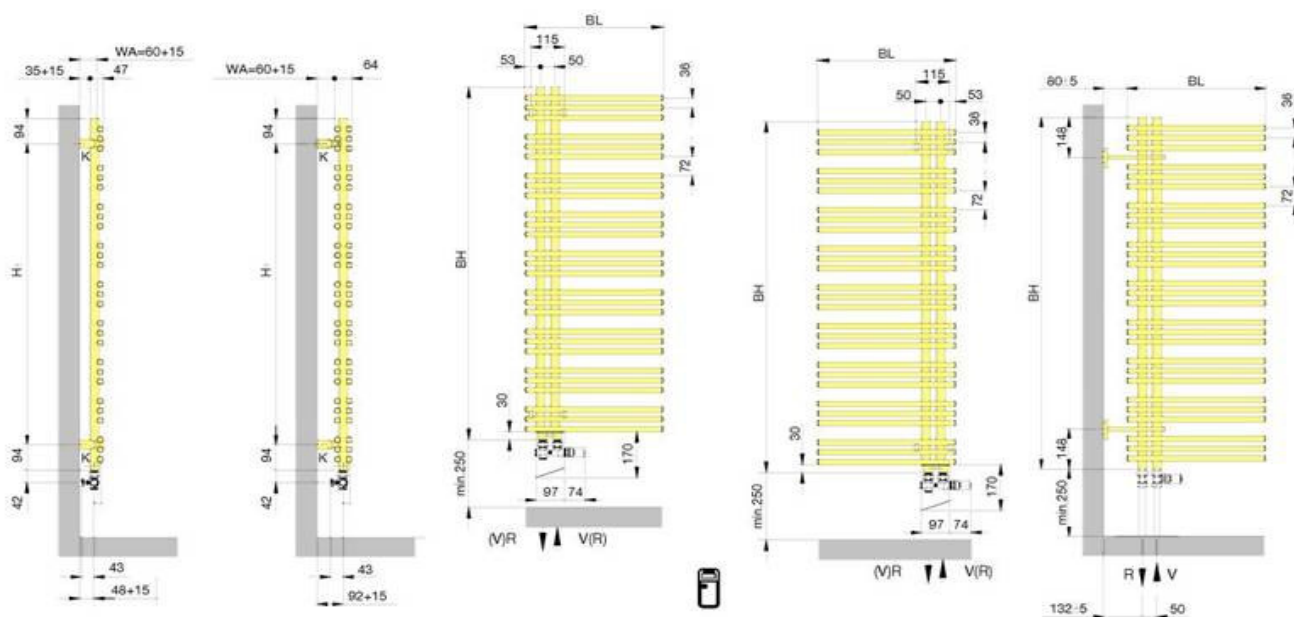
YAE 40-130	1304	378			300	14,7	1 363	1 499	1 703	1 961
YAE 40-170	1736	378			300	19,6	1 560	1 716	1 950	2 294
YAE 50-90	872	478			300	12,0	1 178	1 385	1 574	1 863
YAE 50-130	1304	478			300	17,5	1 298	1 526	1 734	1 985
YAE 50-170	1736	478			600	23,5	1 600	1 759	1 999	2 335
YAE 60-130	1304	578			600	20,5	1 421	1 564	1 777	2 017
YAE 60-170	1736	578			600	27,4	1 677	1 844	2 096	2 412
YADE 40-130	1304	378			600	25,1	1 662	1 828	2 077	-
YADE 40-170	1736	378			600	33,6	1 941	2 135	2 426	-
YADE 50-90	872	478			300	20,6	1 466	1 613	1 833	-
YADE 50-130	1304	478			600	30,8	1 723	1 895	2 154	-
YADE 50-170	1736	478			900	41,1	1 910	2 101	2 388	-
YADE 60-130	1304	578			600	36,7	1 769	1 946	2 212	-
YADE 60-170	1736	578			900	49,5	1 932	2 125	2 415	-

* Стандартный цвет RAL 9016

** Цвета соответствуют Zehnder колеровке

Боковое крепление

Крепление	расстояние от стены 80 мм	185	212	240	244
-----------	---------------------------	-----	-----	-----	-----



yucca wave	Модель	Размеры		Теплоотдача			Вес кг	Цена			
		Высота мм	Ширина мм	DT=50K Wt	DT=60K Wt	Электрика Wt		Белый €*	Цвет €**	Цвет металик €**	Хром €

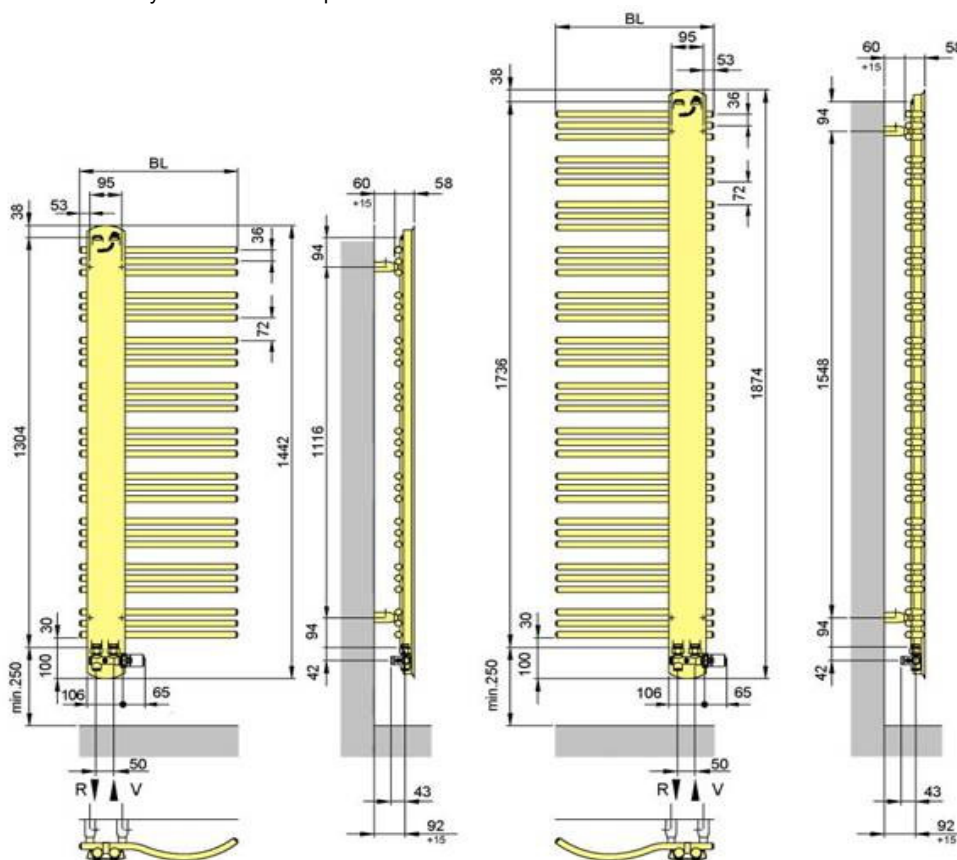


Электрика

YAWER 50-140	1362	465			300	12,5	1492	1642	1866	1961
YAWEL 50-140	1362	465			300	17,1	1492	1642	1866	1961
YAWER 50-180	1794	465			600	12,5	1721	1893	2151	2207
YAWEL 50-180	1794	465			600	17,1	1721	1893	2151	2207

* Стандартный цвет RAL 9016

** Цвета соответствуют Zehnder колеровке



arcus II	Модель	Размеры		Теплоотдача			Вес кг
		Высота мм	Ширина мм	DT=50K Ватт	DT=60K Ватт	электрика Вт	



Технические данные

ARL 50-100	994	500	488	614	300	13,7
ARL 50-130	1300	500	673	847	600	18,9
ARL 50-190	1912	500	1081	1360	900	29,7
ARL 60-100	994	600	577	726	300	15,5
ARL 60-130	1300	600	795	1000	600	21,5
ARL 60-190	1912	600	1276	1605	900	34
ARL 75-130	1300	750	975	1227	900	25,5
ARL 75-190	1912	750	1564	1978	1200	40,5
ARL 100-190	1912	1000	2034	2559	1200	51,3

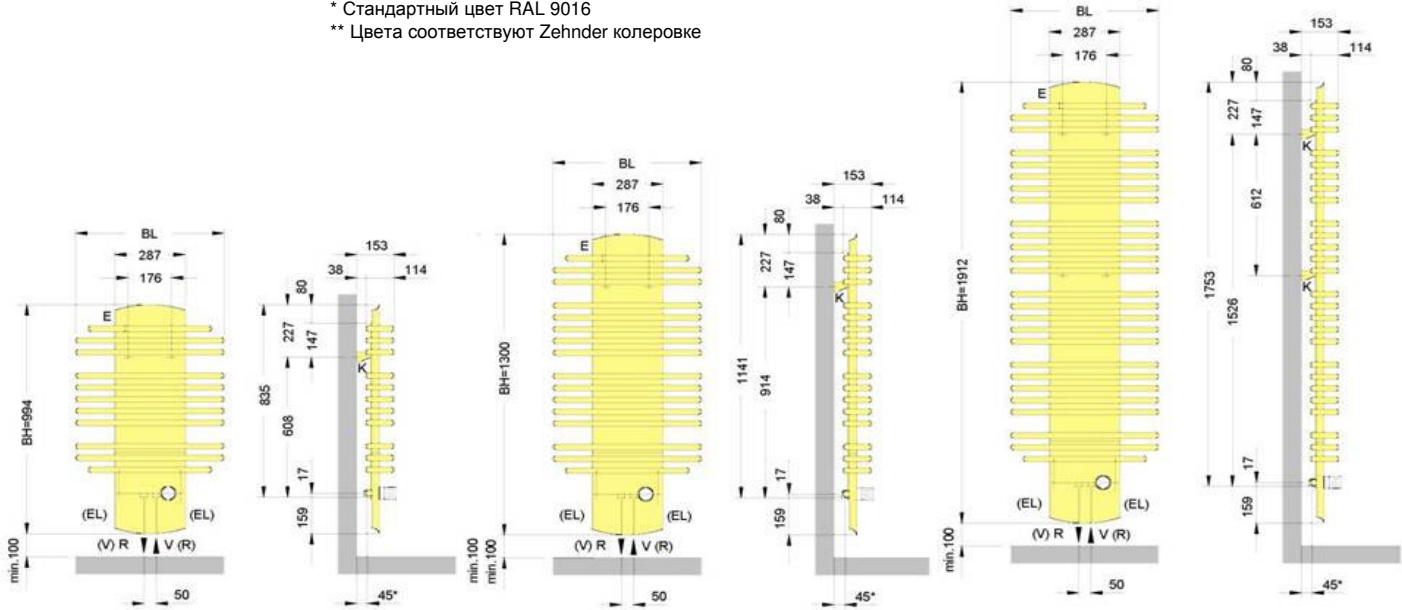
Модель	Трубки	Белый	Цвет	Цвет	Цвет	Хром	Хром
	Панель	Белый	Цвет	Перфори	Хром	Цвет	Хром
	Цена	€*	€**	€	€	€	€

Только электрика

ARLE 50-100	1359	1495	1742	1912	2288	2851
ARLE 50-130	1463	1609	1892	2252	2721	3506
ARLE 50-190	1726	1899	2266	2857	3650	4776
ARLE 60-100	1383	1521	1766	1931	2444	3006
ARLE 60-130	1489	1638	1919	2273	2925	3712
ARLE 60-190	1760	1936	2301	2887	3974	5418
ARLE 75-130	1562	1718	1998	2341	3160	3949
ARLE 75-190	1865	2051	2411	2983	4395	5520
ARLE 100-190	1951	2146	2502	3062		

* Стандартный цвет RAL 9016

** Цвета соответствуют Zehnder колеровке



art deco	Модель	Размеры		Теплоотдача			Вес кг	Электро- патрон	Цена		
		Высота мм	Ширина мм	DT=50K Ватт	DT=60K Ватт	Электрика Вт			Белый €*	Цвет €**	Хром €**



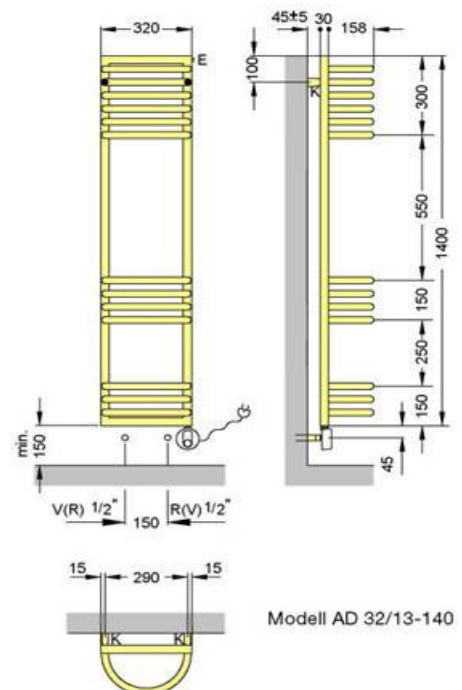
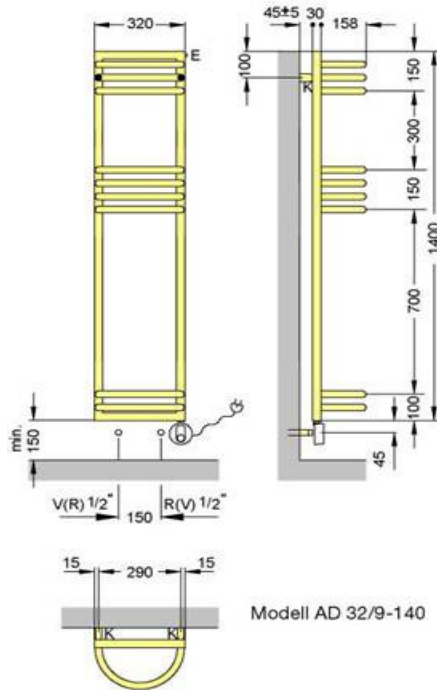
Электрика

ADE 32/ 9-140	1400	320			300	15,9	NOVAR	1667	1833	2288
ADE 32/13-140	1400	320			300	17,3	NOVAR	1985	2183	2720

* Стандартный цвет RAL 9016

** Цвета соответствуют Zehnder колеровке

Выделенные позиции являются складскими



yucca mirror	Модель	Размеры		Мощность			Вес кг	Цена стандарт €	Цена Trendy €	Цена Metallic €	Цена Хром €
		Высота мм	Ширина мм	Dt Ватт	Dt Ватт	Electric Ватт					

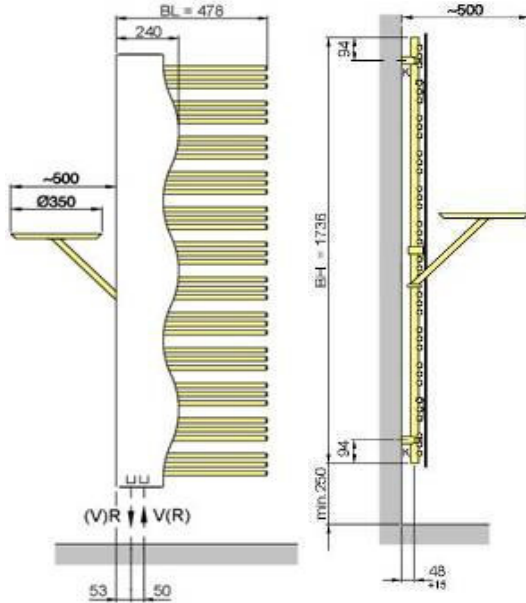


Электрический

YAMEL 50-170	1736	478			300	23,5	2 718	2 990	3 397	3 765
YAMER 50-170	1736	478			300	23,5	2 718	2 990	3 397	3 765

*Стандартный цвет : белый глянцевый RAL 9016

Настенный крепёж включен в стоимость радиатора.



наименование	Цена €*
Двойной крючок (<i>Universal, Toga</i>)	100
(<i>Janda</i>)	100
(<i>Yucca</i>)	100
(<i>Arcus</i>)	100
Кольцо для полотенца (<i>Universal, Toga</i>)	104
(<i>Janda</i>)	104
(<i>Yucca</i>)	104
(<i>Arcus</i>)	104
Крючок для одежды (<i>Universal, Toga</i>)	75
(<i>Janda</i>)	75
(<i>Yucca</i>)	75
(<i>Arcus</i>)	75
Держатель туалетной бумаги (<i>Universal, Toga</i>)	82
(<i>Janda</i>)	82
(<i>Yucca</i>)	82
(<i>Arcus</i>)	82

электропатроны	Тип	Мощность	Цена €*
Universal, Toga, Unotherm, Sculptur Art Deco, Janda	NOVAR 301	300	312
	NOVAR 601	600	329
	NOVAR 901	900	355
	NOVAR 1201	1200	380
Universal, Toga, Unotherm, Sculptur Art Deco, Janda	IRVAR 301 CR	300	547
	IRVAR 601 CR	600	571
	IRVAR 901 CR	900	595
	IRVAR 1201 CR	1200	622
Universal, Toga, Unotherm, Sculptur Art Deco, Janda	IRVAR 301	300	473
	IRVAR 601	600	496
	IRVAR 901	900	522
	IRVAR 1201	1200	549
Yucca, Arcus II, Arcus Plus, Yucca Mirror, Yucca Wave	IRVAR 300	300	473
	IRVAR 600	600	496
	IRVAR 900	900	522
	IRVAR 1200	1200	549
Toga, Troja, Janda, Janda Plus	RICA 300	300	158
	RICA 600	600	167
	RICA 900	900	173
	RICA 1200	1200	182

toga	Модель	Размеры		Теплоотдача			Вес кг	Цена Белый €*	Цена Цвет €**	Цена Цвет металик €**	Цена Хром €
		Высота мм	Ширина мм	DT=50K Ватт	DT=60K Ватт	Электр. Вт					

**Центральное отопление**

TG 070-045	721	450	326	410		6,2	260	320	340	
TG 120-045	1153	450	513	645		9,7	305	365	396	
TG 180-045	1765	450	780	981		16,3	402	463	523	
TG 070-050	721	500	359	451		6,7	280	340	364	
TG 120-050	1153	500	565	710		10,5	314	374	408	
TG 150-050	1441	500	701	881		13	371	431	482	
TG 180-050	1765	500	862	1084		17,3	414	477	539	
TG 070-060	721	600	424	553		7,8	305	365	396	
TG 120-060	1153	600	668	840		12	323	383	420	
TG 150-060	1441	600	836	1051		15	381	441	496	
TG 180-060	1765	600	1028	1293		19,4	426	490	554	
TG 120-075	1153	750	824	1036		14,2	350	410	455	
TG 180-075	1765	750	1276	1605		22,5	462	531	601	
TG 180-100	1765	1000	1690	2126		27,7	503	578	654	

**Центральное отопление Тoga Хром**

TGC120-045	1153	450	513	645		9,7				779
TGC 070-050	716	500	269	338		6,7				682
TGC 120-050	1148	500	396	498		10,7				804
TGC 150-050	1436	500	491	917		12,9				972
TGC 180-050	1760	500	560	704		16,4				1062
TGC 070-060	716	600				7,8				731
TGC 120-060	1148	600	468	588		12,2				862
TGC 180-060	1760	600	668	840		18,8				1137

Боковое крепление для Тoga на центральное отопление

Набор без напольных упоров	расстояние от стены 38 мм	101	116		131
	расстояние от стены 88 мм	131	150		170

* Стандартный цвет RAL 9016

** Цвета соответствуют Zehnder колеровке

universal	Модель	Размеры		Теплоотдача			Вес кг	Цена		
		Высота мм	Ширина мм	DT=50K	DT=60K	Электрика Вт		Белый	Цвет	Хром
				Вт	Вт			€*	€**	€



Центральное отопление

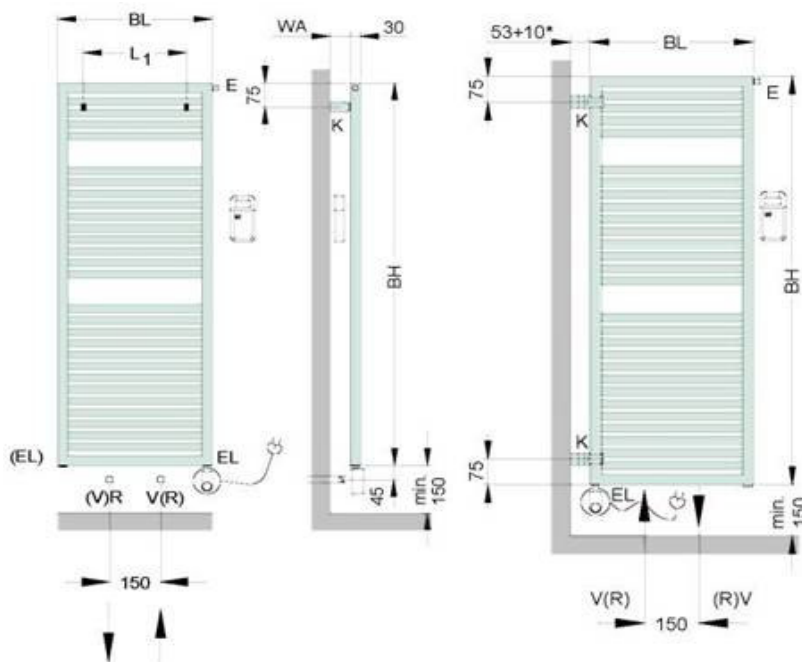
HU 1045-21	763	450	364	458		7,8	450	518	1910
HU 1045-33	1195	450	553	696		11,2	500	575	1968
HU 1045-50	1807	450	813	1022		16,3	660	759	2230
HU 1050-21	763	500	401	504		8,4	457	526	1932
HU 1050-33	1195	500	613	771		12,1	508	584	1971
HU 1050-50	1807	500	919	1156		17,7	670	771	2270
HU 1055-33	1195	550	674	847		13,1	518	596	2028
HU 1055-50	1807	550	1006	1265		19,1	684	786	2323
HU 1060-21	763	600	477	600		9,6	474	545	1978
HU 1060-33	1195	600	735	924		14	516	594	2001
HU 1060-50	1807	600	1093	1374		20,5	681	783	2317
HU 1075-33	1195	750	918	1154		16,8	557	641	2157
HU 1075-50	1807	750	1355	1704		24,6	735	846	2511
HU 1100-50	1807	1000	1792	2254		31,6	833	958	-

* Стандартный цвет RAL 9016

** Цвета соответствуют Zehnder колеровке

Боковое крепление

Набор без напольных упоров	Расстояние от стены 38 мм	101	122	117
	Расстояние от стены 88 мм	131	152	145
Набор с напольными упорами	Расстояние от стены 38 мм	122	144	139
	Расстояние от стены 88 мм	153	174	167



улица	Модель	Размеры		Теплоотдача			Вес кг	Цена			
		Высота мм	Ширина мм	DT=50K Ватт	DT=60K Ватт	Электрика Вт		белый €*	Цвет €**	Цвет металик €**	Хром €



Центральное отопление

YS 50-90	908	500	321	403,818		8,4	614	706	798	1327
YS 50-130	1340	500	477	600,066		12,4	723	831	939	1436
YS 50-180	1772	500	621	781,218		16,6	868	998	1128	1581
YS 60-130	1340	600	541	680,578		14	752	865	978	1466
YS 60-180	1772	600	706	888,148		18,6	902	1037	1173	1618
YS 80-130	1340	800	661	831,538		17,1	759	873	986	1473
YS 80-180	1772	800	863	1085,654		22,7	910	1047	1183	1627
YSD 50-90	908	500	484	608,872		14,8	767	882	997	-
YSD 50-130	1340	500	717	901,986		22	904	1039	1175	-
YSD 50-180	1772	500	926	1164,908		29,4	1084	1247	1409	-
YSD 60-130	1340	600	823	1035,334		25,1	940	1081	1222	-
YSD 60-180	1772	600	1063	1337,254		33,4	1128	1297	1466	-
YSD 80-130	1340	800	1024	1288,192		31,2	1062	1222	1381	-
YSD 80-180	1772	800	1322	1663,076		41,4	1229	1414	1598	-

* Стандартный цвет RAL 9016

** Цвета соответствуют Zehnder колеровке

Аксессуары для центрального отопления

Присоединительный элемент(с короткой блендой)	137	158	178	182
---	-----	-----	-----	-----

Аксессуары для центрального отопления + электрика

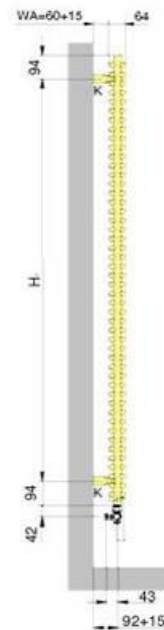
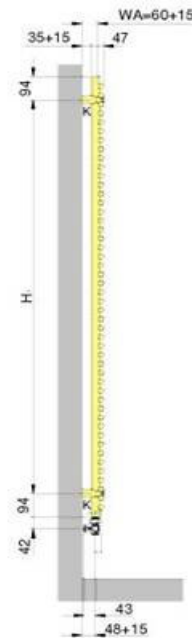
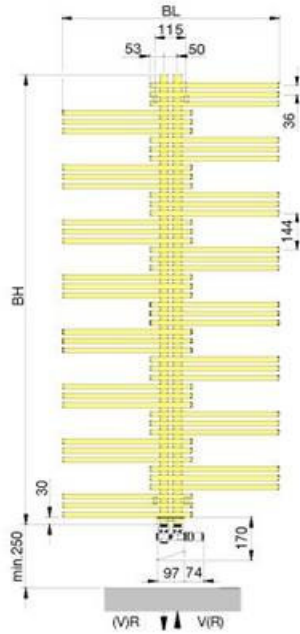
Присоединительный элемент (с удлиненной блендой)	137	158	178	182
--	-----	-----	-----	-----



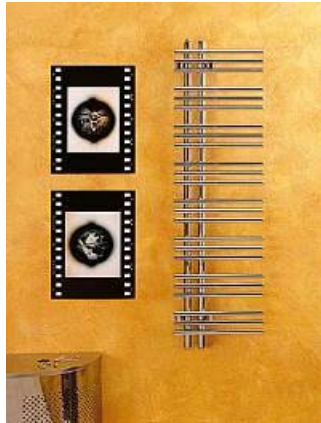
Короткая
бленда



Длинная
бленда



yucca asymmetric	Модель	Размеры		Теплоотдача			Вес кг	Цена			
		Высота мм	Ширина мм	DT=50K Ватт	DT=60K Ватт	Электрика Вт		Белый €*	Цвет €**	Цвет металик €**	Хром €



Центральное отопление

YA 40-130	1304	378	439	552		11,1	703	809	914	1 416
YA 40-170	1736	378	574	722		14,8	822	946	1 069	1 537
YA 50-90	872	478	353	444		9,2	602	693	783	1 314
YA 50-130	1304	478	525	660		13,3	731	841	951	1 445
YA 50-170	1736	478	696	876		17,9	855	984	1 112	1 570
YA 60-130	1304	578	607	764		15,8	760	874	987	1 474
YA 60-170	1736	578	798	1004		21,1	888	1 022	1 155	1 603
YAD 40-130	1304	378	625	786		19,4	886	1 019	1 152	-
YAD 40-170	1736	378	832	1047		25,9	1 037	1 192	1 348	-
YAD 50-90	872	478	523	658		16,0	759	873	986	-
YAD 50-130	1304	478	763	960		23,9	921	1 060	1 198	-
YAD 50-170	1736	478	995	1252		32,0	1 079	1 240	1 402	-
YAD 60-130	1304	578	880	1107		28,7	957	1 100	1 244	-
YAD 60-170	1736	578	1151	1448		38,9	1 137	1 308	1 479	-

* Стандартный цвет RAL 9016

** Цвета соответствуют Zehnder колеровке

Аксессуары для центрального отопления

Присоединительный элемент(с короткой блендой)	137	158	178	182
---	-----	-----	-----	-----

Аксессуары для центрального отопления + электрика

Присоединительный элемент (с удлиненной блендой)	137	158	178	182
--	-----	-----	-----	-----

Короткая
бленда

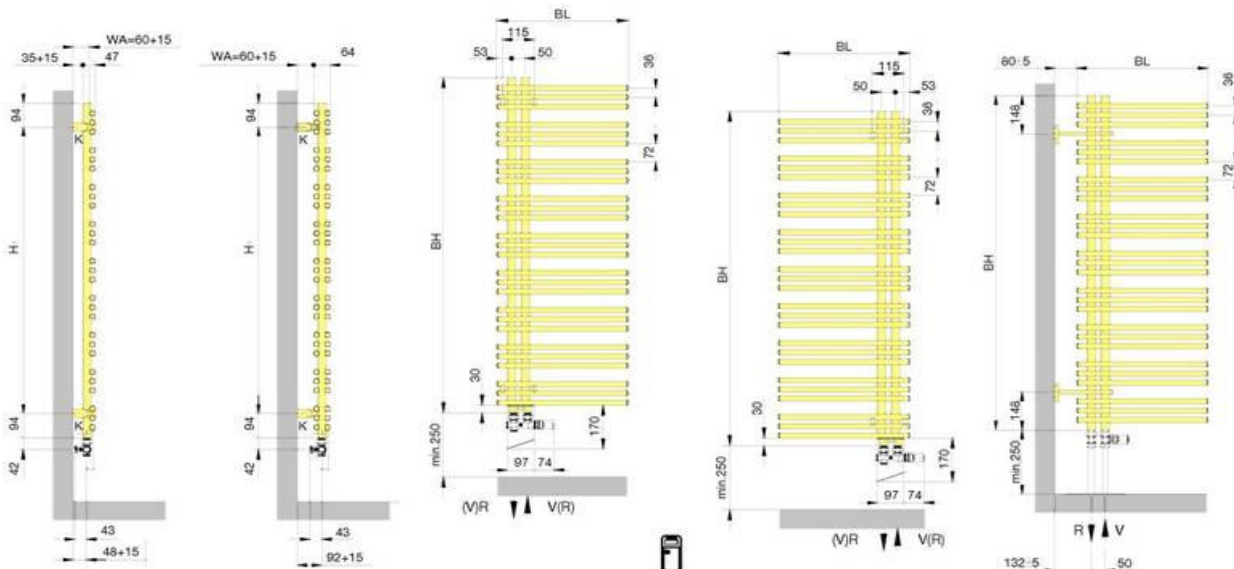


Длинная
бленда



Боковое крепление

Крепление	расстояние от стены 80 мм	176	202	229	232
-----------	---------------------------	-----	-----	-----	-----



yucca wave	Модель	Размеры		Теплоотдача			Вес кг	Цена			
		Высота мм	Ширина мм	DT=50K Wt	DT=60K Wt	Электрика Wt		Белый €*	Цвет €**	Цвет металик €**	Хром €

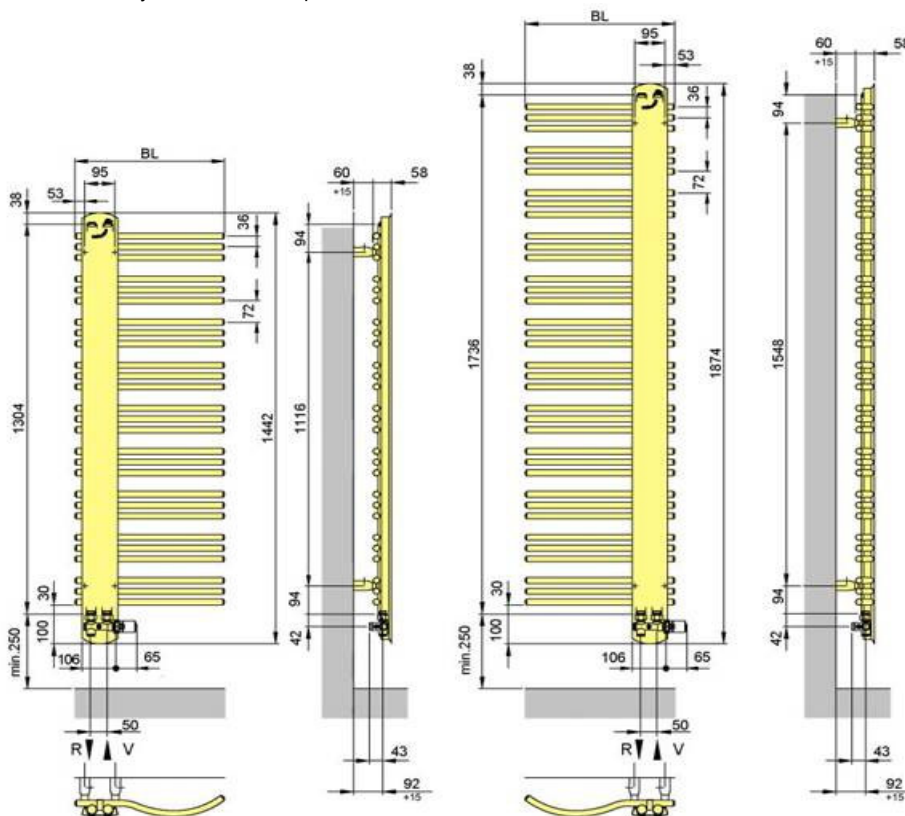


Центральное отопление

YAW 50-140	1362	465	519	652,902		14,6	950	1093	1236	1456
YAW 50-180	1794	465	682	857,956		19,8	1112	1279	1446	1642
YAW 60-140	1362	565	557	700,706		17,1	988	1136	1284	1498
YAW 60-180	1794	565	754	948,532		23	1155	1328	1502	1691
YAWP 50-150	1442	465	519	652,902		14,7	1086	1249	1412	1611
YAWP 50-190	1874	465	682	857,956		19,9	1247	1434	1622	1797
YAWP 60-150	1442	565	557	700,706		17,2	1123	1291	1460	1654
YAWP 60-190	1874	565	754	948,532		23,1	1290	1484	1677	1846

* Стандартный цвет RAL 9016

** Цвета соответствуют Zehnder колеровке



arcus II	Модель	Размеры		Теплоотдача			Вес кг
		Высота мм	Ширина мм	DT=50K	DT=60K	электрика Вт	
				Ватт	Ватт		



Технические данные

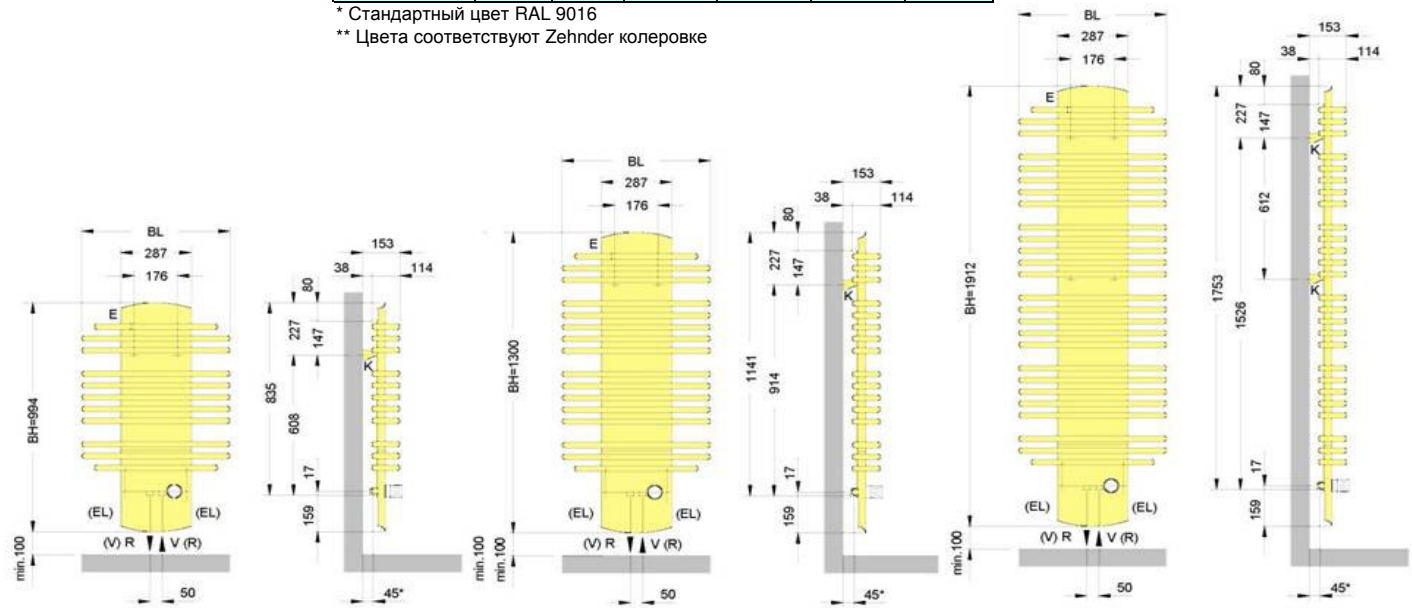
ARL 50-100	994	500	488	614	300	13,7
ARL 50-130	1300	500	673	847	600	18,9
ARL 50-190	1912	500	1081	1360	900	29,7
ARL 60-100	994	600	577	726	300	15,5
ARL 60-130	1300	600	795	1000	600	21,5
ARL 60-190	1912	600	1276	1605	900	34
ARL 75-130	1300	750	975	1227	900	25,5
ARL 75-190	1912	750	1564	1978	1200	40,5
ARL 100-190	1912	1000	2034	2559	1200	51,3

Модель	Белый	Цвет	Цвет	Цвет	Хром	Хром
Трубки	Белый	Цвет	Перфори	Хром	Цвет	Хром
Панель	Белый	Цвет	Перфори	Хром	Цвет	Хром
Цена	€*	€**	€	€	€	€

Центральное отопление

ARL 50-100	731	804	1097	1316	1681	2228
ARL 50-130	832	915	1248	1646	2100	2867
ARL 50-190	1058	1164	1587	2207	2978	4072
ARL 60-100	755	830	1122	1334	1834	2380
ARL 60-130	857	942	1275	1666	2301	3066
ARL 60-190	1093	1202	1626	2236	3294	4387
ARL 75-130	899	989	1322	1705	2502	3268
ARL 75-190	1145	1259	1682	2285	3658	4752
ARL 100-190	1228	1351	1774	2363		

* Стандартный цвет RAL 9016
 ** Цвета соответствуют Zehnder колеровке



arcus plus	Модель	Размеры		Теплоотдача			Вес кг
		Высота мм	Ширина мм	DT=50K Ватт	DT=60K Ватт	Электрика Вт	



Технические данные

ARPL 50- 90	893	500	501	630	300	13,8
ARPL 50-120	1148	500	650	818	600	18,7
ARPL 50-170	1658	500	971	1222	900	27,7
ARPL 60-120	1148	600	764	961	600	21,2
ARPL 60-170	1658	600	1136	1429	900	31,7
ARPL 75-170	1658	750	1388	1746	1200	35,7

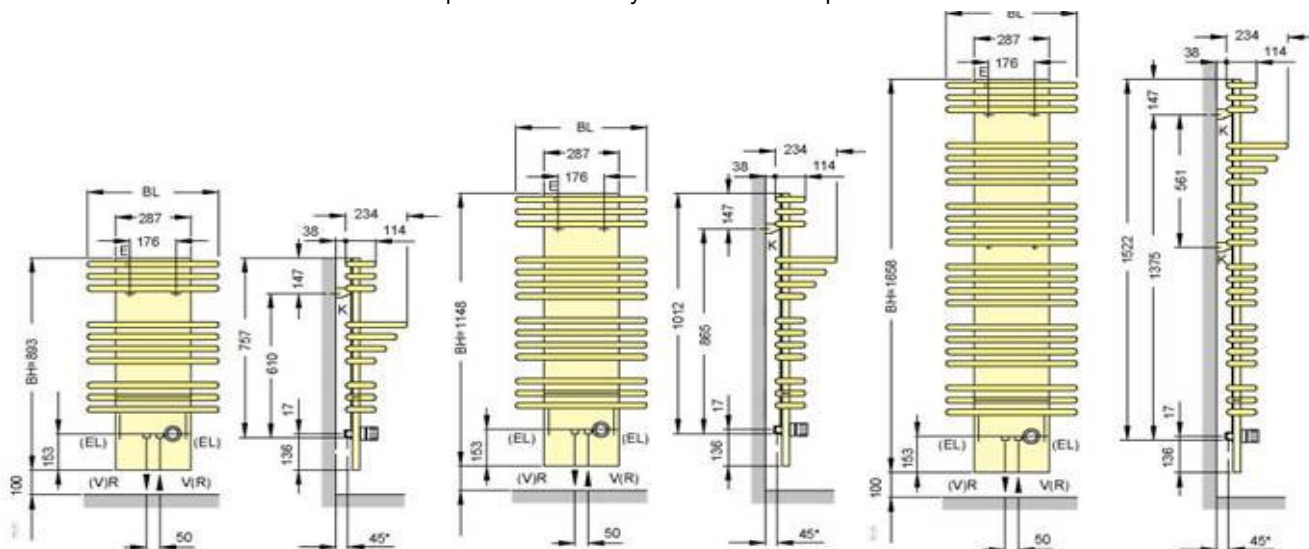
Модель	Белый	Цвет	Цвет	Цвет	Хром	Хром
Трубки	Белый	Цвет	Перфори	Хром	Цвет	Хром
Панель	Белый	Цвет	Перфори	Хром	Цвет	Хром
Цена	€*	€**	€	€	€	€

Центральное отопление

ARPL 50- 90	931	1071	1298	1561	1958	2558
ARPL 50-120	1044	1200	1457	1921	2419	3255
ARPL 50-170	1289	1483	1814	2534	3376	4571
ARPL 60-120	1071	1232	1488	1945	2634	3472
ARPL 60-170	1327	1526	1856	2567	3719	4914
ARPL 75-170	1383	1590	1916	2621	4115	5311

* Стандартный цвет RAL 9016

** Цвета соответствуют Zehnder колеровке



art deco	Модель	Размеры		Теплоотдача			Вес кг	Электро- патрон	Цена			
		Высота мм	Ширина мм	DT=50K Ватт	DT=60K Ватт	Электрика Вт			Белый €*	Цвет €**	Хром €**	Золото €**



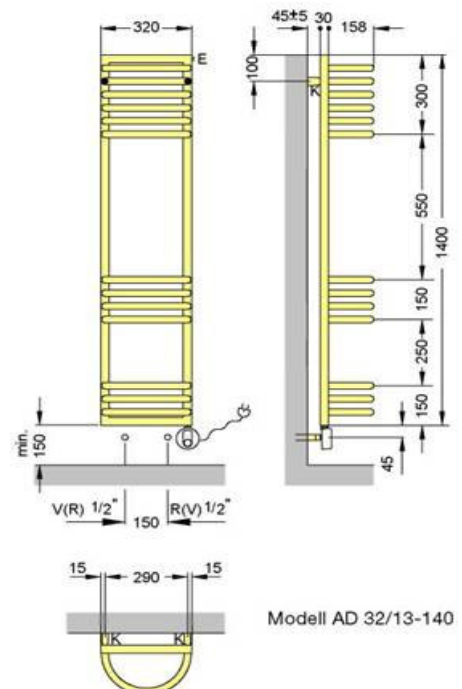
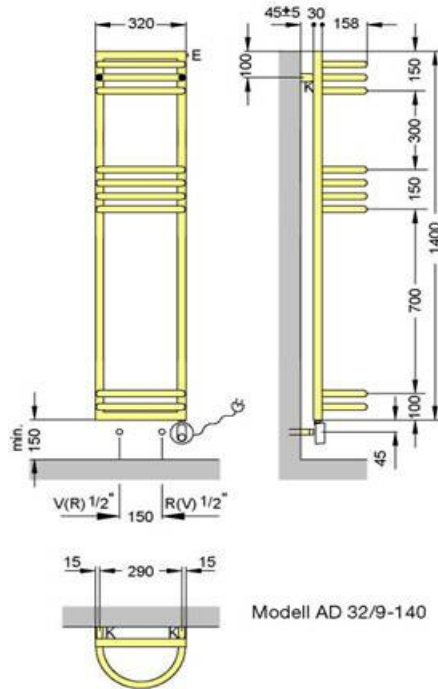
Система отопления

AD 32/ 9-140	1400	320	405	509,49		10,7		979	1126	1697	
AD 32/13-140	1400	320	486	611,388		12,4		1208	1389	1959	

* Стандартный цвет RAL 9016

** Цвета соответствуют Zehnder колеровке

Выделенные позиции являются складскими



yucca mirror	Модель	Размеры		Мощность			Вес кг	Цена стандарт €	Цена Trendy €	Цена Metallic €	Цена Хром €
		Высота мм	Ширина мм	Dt Ватт	Dt Ватт	Electric Ватт					

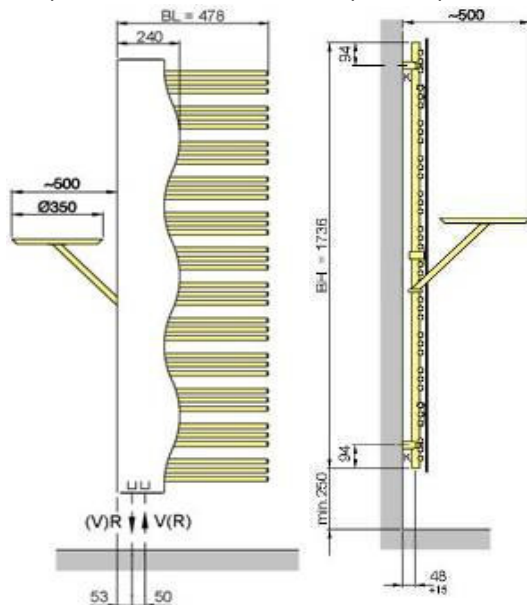


для эксплуатации в закрытой системе отопления

YAM 50-170	1736	478	587	738		17,9	2 037	2 342	2 648	3 080
------------	------	-----	-----	-----	--	------	-------	-------	-------	-------

*Стандартный цвет : белый глянцевый RAL 9016

Настенный крепёж включен в стоимость радиатора.



charleston mirror	Модель	Размеры		Мощность			Вес кг	Цена стандарт ный €	Цена Trendy Classic €	Цена Metallic colour €	Цена Хром €
		Высота мм	Ширина мм	Dt 50K Ватт	Dt 60K Ватт	Electric Ватт					

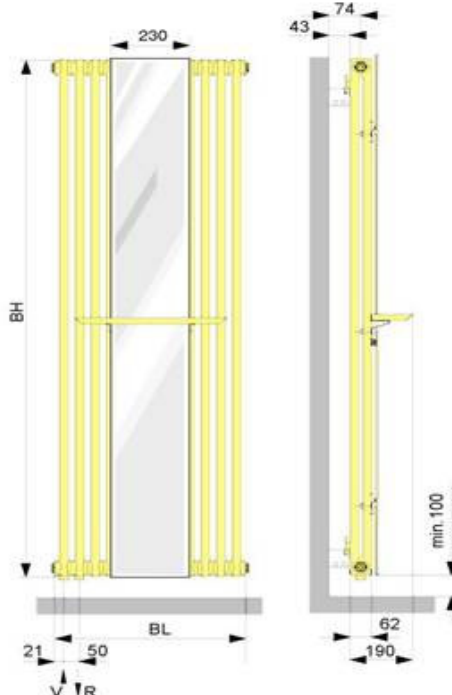


для эксплуатации в закрытой системе отопления

CM 2180-12	1792	552	1401	1762		33,6	876	1 007	1 139	
CM 2180-16	1792	736	1868	2350		44,8	1 026	1 180	1 333	

*Стандартный цвет : белый глянцевый RAL 9016

Настенный крепёж включен в стоимость радиатора.



nova mirror	Модель	Размеры		Мощность			Вес кг	Цена стандарт €	Цена Trendy €	Цена Metallic €	Цена Хром €
		Высота мм	Ширина мм	Δt Ватт	Δt Ватт	Electric Ватт					

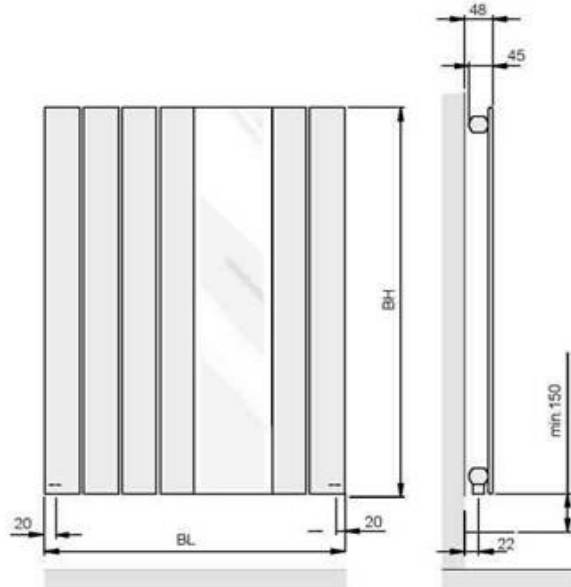


для эксплуатации в закрытой системе отопления

NVM 180-6	1800	638	732	921		20,6	1 061	1 220	1 379	
NVM 180-8	1800	780	976	1228		27,2	1 166	1 341	1 515	

*Стандартный цвет : белый глянцевый RAL 9016

Настенный крепёж включен в стоимость радиатора.



наименование	Цена €*
Двойной крючок (<i>Universal, Toga</i>)	100
(<i>Janda</i>)	100
(<i>Yucca</i>)	100
(<i>Arcus</i>)	100
Кольцо для полотенца (<i>Universal, Toga</i>)	104
(<i>Janda</i>)	104
(<i>Yucca</i>)	104
(<i>Arcus</i>)	104
Крючок для одежды (<i>Universal, Toga</i>)	75
(<i>Janda</i>)	75
(<i>Yucca</i>)	75
(<i>Arcus</i>)	75
Держатель туалетной бумаги (<i>Universal, Toga</i>)	82
(<i>Janda</i>)	82
(<i>Yucca</i>)	82
(<i>Arcus</i>)	82

yucca star	Модель	Размеры		Теплоотдача Wt	Вес кг	Цена			
		Высота мм	Ширина мм			Белый €*	Цвет €**	Цвет металик €**	Хром €



Горячее водоснабжение (ГВС)

YA-Star 050-070	656	500	284	3,5	683	785	887	1 197
YA-Star 050-120	1088	500	465	5,8	861	990	1 119	1 449
YA-Star 050-170	1736	500	724	9,3	1 176	1 352	1 529	1 859

* Цвета соответствуют Zehnder колеровке

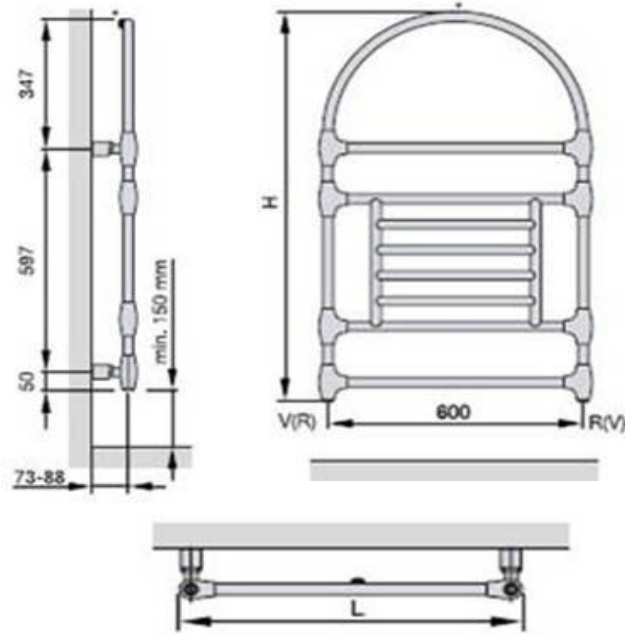
Стоимость в цветном исполнении по запросу

Wembley	Модель	Размеры			Мощность		Вес kg	Цена хром €
		Высота mm	Ширина mm	Глубина mm	Δt 50K Watt	Δt 60K Watt		



На систему горячего водоснабжения

LVWEC-100-64	995	642	61,5	237	297	8	1 975,00
--------------	-----	-----	------	-----	-----	---	----------

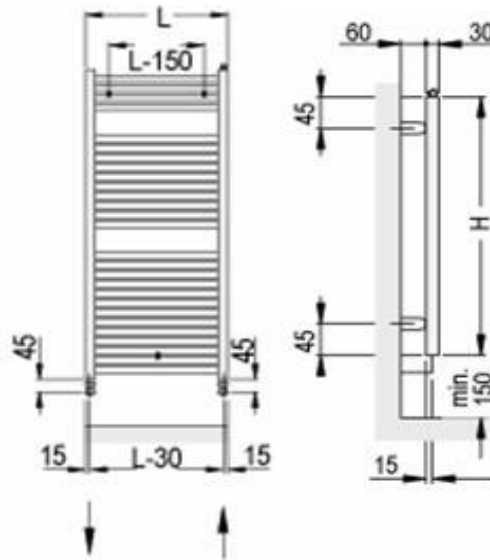


stella	Модель	Размеры		Теплоотдача		Вес кг	Цена Хром €
		Высота мм	Ширина мм	DT=50K Ватт	DT=60K Ватт		



STL 070-050	710	500	710	893	6	1 486
STL 120-050	1140	500				1 616
STL 120-060	1140	600	1 140	1 434	12	1 738
STL 150-050	1500	500				2 158
STL 180-060	1751	600	1 751	2 203	18	2 487

Радиатор из нержавеющей стали



ZECU	Модель	Размеры		Теплоотдача		Цена	
		Высота мм	Ширина мм	DT=50K Ватт	DT=60K Ватт	Белый €*	Хром €

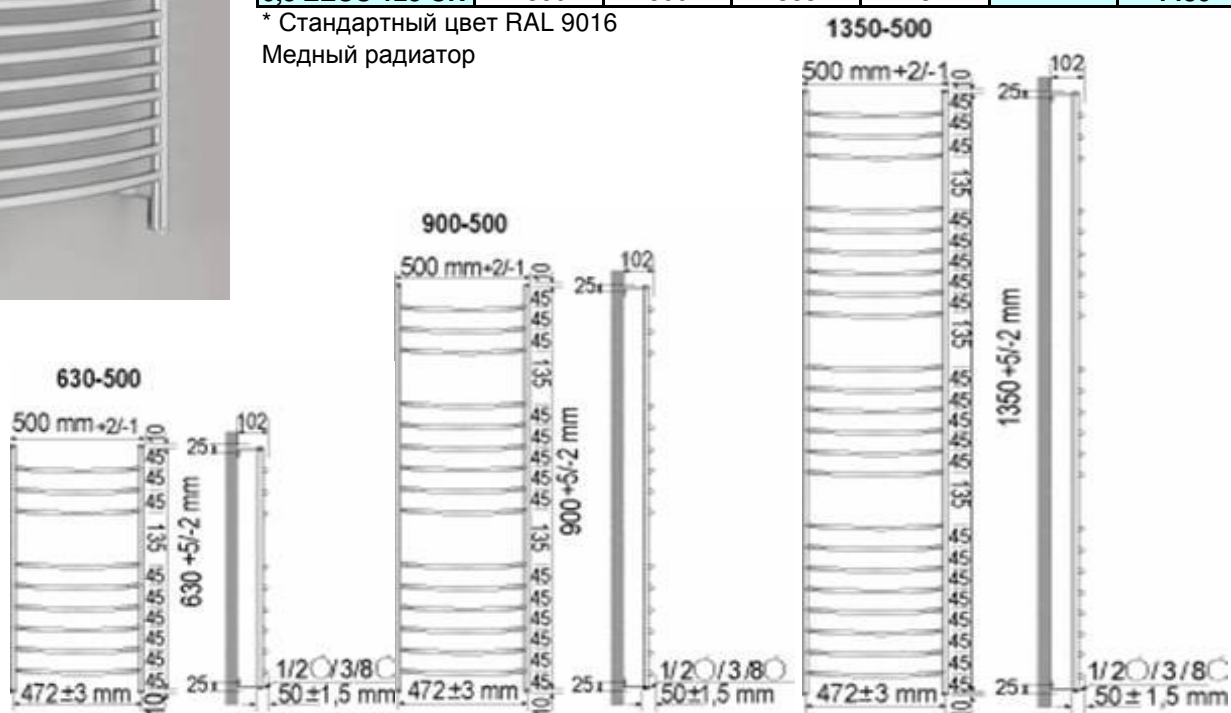


Центральное отопление и система горячего водоснабжения

0,5 ZECU 075	630	500	270	340	704	
0,5 ZECU 100	900	500	368	463	893	
0,5 ZECU 125	1350	500	558	702	1264	
0,5 ZECU 075 CR	630	500	186	234		801
0,5 ZECU 100 CR	900	500	250	315		1016
0,5 ZECU 125 CR	1350	500	383	482		1436

* Стандартный цвет RAL 9016

Медный радиатор



наименование	Цена €*
Двойной крючок (<i>Universal, Toga</i>)	100
(<i>Janda</i>)	100
(<i>Yucca</i>)	100
(<i>Arcus</i>)	100
Кольцо для полотенца (<i>Universal, Toga</i>)	104
(<i>Janda</i>)	104
(<i>Yucca</i>)	104
(<i>Arcus</i>)	104
Крючок для одежды (<i>Universal, Toga</i>)	75
(<i>Janda</i>)	75
(<i>Yucca</i>)	75
(<i>Arcus</i>)	75
Держатель туалетной бумаги (<i>Universal, Toga</i>)	82
(<i>Janda</i>)	82
(<i>Yucca</i>)	82
(<i>Arcus</i>)	82